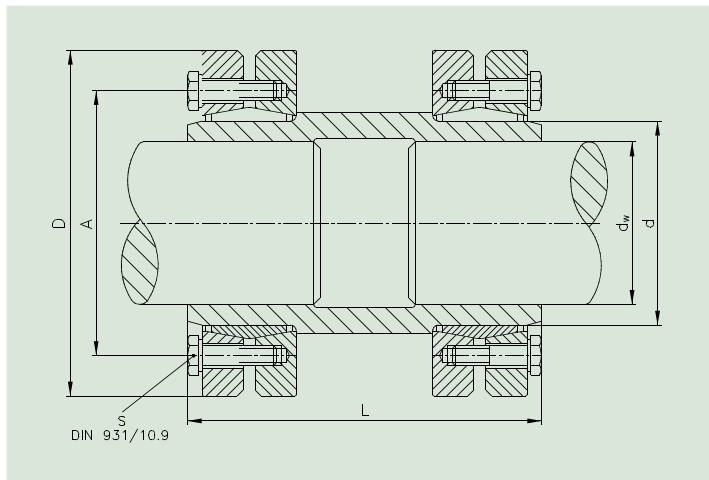


# Shaft Coupling Type WK



$M_t$  = max. transmissible torque  
per coupling

$F_{ax}$  = max. transmissible axial force  
per coupling

$M_A$  = Tightening torque per bolt

d mm	d <sub>w</sub> mm	M <sub>t</sub> Nm	F <sub>ax</sub> kN	D mm	A mm	L mm	M <sub>A</sub> Nm	S	Weight kg
24	19	170	17	50	36	50	4	M 5	0,7
24	20	210	21	50	36	50	4	M 5	0,7
24	21	250	23	50	36	50	4	M 5	0,7
30	24	300	25	60	44	55	4	M 5	1
30	25	340	27	60	44	55	4	M 5	1
30	26	380	29	60	44	55	4	M 5	1
36	28	440	31	72	52	65	12	M 6	1,3
36	30	570	38	72	52	65	12	M 6	1,3
36	31	630	40	72	52	65	12	M 6	1,3
44	34	710	41	80	61	70	12	M 6	2
44	35	780	44	80	61	70	12	M 6	2
44	36	860	47	80	61	70	12	M 6	2
50	38	940	49	90	75	80	12	M 6	2,5
50	40	1160	58	90	75	80	12	M 6	2,5
50	42	1380	65	90	75	80	12	M 6	2,5
55	42	1160	55	100	75	85	12	M 6	3,5
55	45	1520	67	100	75	85	12	M 6	3,5
55	48	1880	78	100	75	85	12	M 6	3,5
62	48	1750	73	110	86	90	12	M 6	4
62	50	2000	80	110	86	90	12	M 6	4
62	52	2250	86	110	86	90	12	M 6	4
68	50	1850	74	115	86	100	12	M 6	4,5
68	55	2500	91	115	86	100	12	M 6	4,5
68	60	3150	105	115	86	100	12	M 6	4,5
75	55	2400	87	138	100	120	30	M 8	5
75	60	3200	106	138	100	120	30	M 8	5
75	65	3950	121	138	100	120	30	M 8	5
80	60	3200	106	145	100	130	30	M 8	6
80	65	3900	120	145	100	130	30	M 8	6
80	70	4600	131	145	100	130	30	M 8	6
90	65	4750	146	155	114	140	30	M 8	11
90	70	6000	171	155	114	140	30	M 8	11
90	75	7250	193	155	114	140	30	M 8	11
100	70	6000	171	170	124	160	30	M 8	15
100	75	7500	200	170	124	160	30	M 8	15
100	80	9000	225	170	124	160	30	M 8	15
110	75	7200	192	185	136	180	59	M 10	19
110	80	9000	225	185	136	180	59	M 10	19
110	85	10800	254	185	136	180	59	M 10	19
125	85	11000	258	215	160	200	59	M 10	26
125	90	13000	288	215	160	200	59	M 10	26
125	95	15000	315	215	160	200	59	M 10	26
140	95	15100	317	230	175	210	100	M 12	34
140	100	17600	352	230	175	210	100	M 12	34
140	105	20100	382	230	175	210	100	M 12	34
155	105	22000	419	265	192	230	100	M 12	50
155	110	25000	454	265	192	230	100	M 12	50
155	115	28000	487	265	192	230	100	M 12	50

d mm	d <sub>w</sub> mm	M <sub>t</sub> Nm	F <sub>ax</sub> kN	D mm	A mm	L mm	M <sub>A</sub> Nm	S	Weight kg
165	115	31000	539	290	210	240	250	M 16	65
165	120	35000	583	290	210	240	250	M 16	65
165	125	39000	624	290	210	240	250	M 16	65
175	125	40000	640	300	220	250	250	M 16	68
175	130	44000	677	300	220	250	250	M 16	68
175	135	48000	711	300	220	250	250	M 16	68
185	135	55000	815	330	236	265	250	M 16	100
185	140	60000	857	330	236	265	250	M 16	100
185	145	65000	896	330	236	265	250	M 16	100
195	140	65000	928	350	246	280	250	M 16	110
195	150	76000	1013	350	246	280	250	M 16	110
195	155	81500	1052	350	246	280	250	M 16	110
200	150	78000	1040	350	246	290	250	M 16	125
200	155	84000	1084	350	246	290	250	M 16	125
200	160	90000	1125	350	246	290	250	M 16	125
220	160	100000	1250	370	270	310	250	M 16	155
220	165	108000	1309	370	270	310	250	M 16	155
220	170	116000	1365	370	270	310	250	M 16	155
240	170	120000	1412	405	295	350	490	M 20	190
240	180	138000	1533	405	295	350	490	M 20	190
240	190	156000	1642	405	295	350	490	M 20	190
260	190	164000	1726	430	321	390	490	M 20	240
260	200	184000	1840	430	321	390	490	M 20	240
260	210	204000	1943	430	321	390	490	M 20	240
280	210	217000	2062	460	340	430	490	M 20	290
280	220	245000	2227	460	340	430	490	M 20	290
280	230	273000	2374	460	340	430	490	M 20	290
300	230	262000	2278	485	364	445	490	M 20	340
300	240	293000	2442	485	364	445	490	M 20	340
300	245	308000	2514	485	364	445	490	M 20	340
320	240	306000	2550	520	386	460	490	M 20	380
320	250	340000	2720	520	386	460	490	M 20	380
320	260	374000	2877	520	386	460	490	M 20	380
340	250	394000	3152	570	408	480	490	M 20	500
340	260	430000	3308	570	408	480	490	M 20	500
340	270	466000	3452	570	408	480	490	M 20	500
350	270	458000	3393	580	432	490	490	M 20	530
350	280	500000	3572	580	432	490	490	M 20	530
350	285	521000	3656	580	432	490	490	M 20	530
360	280	507000	3622	590	432	500	490	M 20	550
360	290	550000	3793	590	432	500	490	M 20	550
360	295	572000	3878	590	432	500	490	M 20	550
380	290	590000	4069	645	458	530	840	M 24	660
380	300	640000	4267	645	458	530	840	M 24	660
380	310	690000	4452	645	458	530	840	M 24	660
390	300	660000	4990	660	468	540	840	M 24	720
390	310	710000	4580	660	468	540	840	M 24	720
390	320	760000	4750	660	468	540	840	M 24	720
420	330	780000	4727	690	504	580	840	M 24	860
420	340	840000	4940	690	504	580	840	M 24	860
420	350	900000	5143	690	504	580	840	M 24	860
440	340	890000	5235	750	527	600	840	M 24	990
440	350	960000	5486	750	527	600	840	M 24	990
440	360	1030000	5722	750	527	600	840	M 24	990
460	360	1000000	5556	770	547	620	840	M 24	1100
460	370	1070000	5784	770	547	620	840	M 24	1100
460	380	1140000	6000	770	547	620	840	M 24	1100
480	380	1200000	6316	800	570	645	840	M 24	1300
480	390	1270000	6513	800	570	645	840	M 24	1300
480	400	1340000	6700	800	570	645	840	M 24	1300
500	400	1440000	7200	850	590	670	1250	M 27	1480
500	410	1520000	7415	850	590	670	1250	M 27	1480
500	420	1600000	7619	850	590	670	1250	M 27	1480

Shaft couplings can be supplied with all Shrink disc types.  
When ordering, show: e. g. TAS WK d-3091-dw