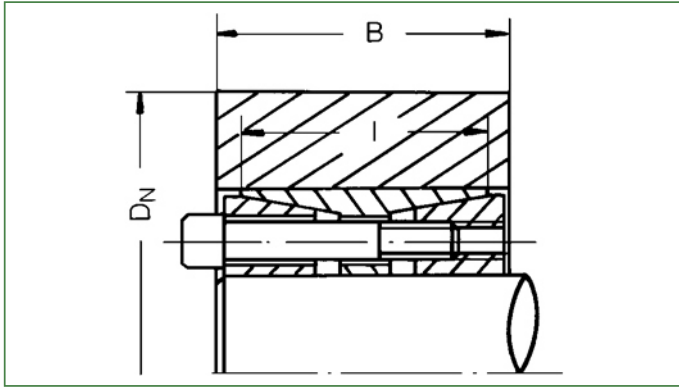


HUB OUTSIDE DIAMETER D_N AS A FACTOR OF THE YIELD POINT

(minimum theoretical values)



The values in the table for D_N apply to the use of one Locking Assembly TAS 3003

Width of the hub $B \geq l$

Hub section unweakened

dxD	PN	$\sigma 0,2 \text{ N/mm}^2$								
		150	180	200	220	250	270	300	350	400
mm	N/mm ²		GG-26 GS-38 V2A-S	GG-30 V4A-S GTS-35	GS-45 St 35 St 37-3	GS-52 GS-C 25 GGG-40	C 35 St 50-2 X8CrTi 17	GS-60 St 60-2 C 20	GS-62 St 70-2 St 52	GS-70 C 60 25CrMo4
		GG-22	V2A-E		V4A-E	St 45	AlCuNiC	GTS-45		
100x145	60,2	221	204	197	191	185	182	179	174	171
110x155	64,5	247	226	217	210	202	198	193	187	183
120x165	65,3	262	241	231	224	215	211	206	199	194
130x180	66,7	291	266	255	247	237	232	226	218	213
140x190	66,7	307	281	269	260	250	245	238	231	225
150x200	60	306	283	273	265	255	251	245	238	233
160x210	60,9	323	299	288	279	269	264	258	250	245
170x255	63	352	324	312	302	291	285	278	270	264
180x235	63,1	368	339	326	316	304	298	291	282	275
190x250	68	408	373	357	346	330	323	315	306	298
200x260	70	432	393	375	362	346	338	330	320	311
220x285	71	476	433	413	399	381	372	364	351	341
240x305	78,3	542	485	460	442	421	411	398	383	372
260x325	65,1	517	474	455	441	424	415	405	392	383
280x355	60,9	547	505	486	472	455	447	436	423	414
300x375	57,7	564	524	505	491	475	466	456	443	434
320x405	55,7	600	559	540	525	509	500	489	476	466
340x425	48,4	592	559	543	531	516	509	499	488	479
360x455	53,4	663	620	600	585	567	557	546	532	521
380x475	51,8	682	639	620	604	587	577	566	552	541
400x495	64,9	787	723	694	671	646	633	617	597	583
420x515	63,3	806	742	714	691	666	653	637	617	603
440x545	65,6	874	801	768	743	714	699	682	660	644
460x565	60,9	863	799	770	747	722	708	692	672	657
480x585	67,9	954	871	834	805	773	757	737	712	695
500x605	78,2	1077	962	913	876	835	815	789	759	737
520x630	62	978	902	868	842	812	796	777	754	736
540x650	63,4	1017	937	901	873	841	824	804	780	762
560x670	64,8	1066	978	939	909	874	856	835	808	789
580x690	51	983	923	896	874	849	835	819	799	784
600x710	57	1059	986	952	926	895	880	861	837	820
620x730	60	1115	1032	995	966	932	915	894	868	849