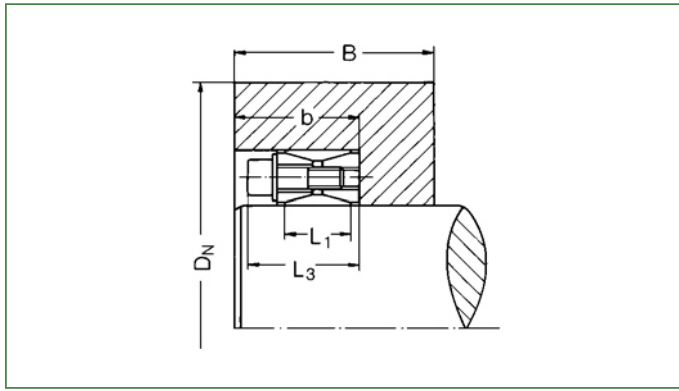


HUB OUTSIDE DIAMETER D_N AS A FACTOR OF THE YIELD POINT

(minimum theoretical values)



The values in the table for D_N apply to the use of one Locking Assembly TAS 3020 A

Width of the hub $B \geq 2 L_1$

Depth of the bore $b \geq L_3$

Hub section unweakened

dxD	PN	$\sigma 0,2 \text{ N/mm}^2$								
		150	180	200	220	250	270	300	350	400
mm	N/mm ²		GG-26 GS-38 V2A-S	GG-30 V4A-S GTS-35	GS-45 St 35 St 37-3	GS-52 GS-C 25 GGG-40	C 35 St 50-2 X8CrTi 17	GS-60 St 60-2 C 20	GS-62 St 70-2 St 52	GS-70 C 60 25CrMo4
		GG-22	V2A-E	V4A-E	St 45	AlCuNiC	GTS-45			
20x 47	90	69	65	62	61	59	58	57	55	54
25x 50	95	75	70	67	66	63	62	61	59	58
30x 55	95	82	77	74	72	69	68	67	65	64
35x 60	105	96	87	84	81	78	76	74	72	71
40x 65	110	105	96	92	89	85	84	81	79	77
45x 75	125	130	117	111	107	103	100	97	93	91
50x 80	115	132	120	114	111	106	104	101	98	95
55x 85	130	151	136	128	123	118	115	111	107	104
60x 90	120	152	138	131	126	121	118	115	111	108
65x 95	130	169	152	143	138	132	128	124	120	116
70x110	130	196	176	166	160	152	149	144	138	134
75x115	125	200	180	171	165	157	153	148	143	139
80x120	120	203	184	175	169	161	158	154	148	144
85x125	130	223	199	189	181	173	169	164	158	153
90x130	125	226	203	193	186	178	173	168	162	157
95x135	135	247	219	208	199	189	185	178	172	166
100x145	135	265	236	223	214	203	198	192	184	178
110x155	125	269	242	230	222	212	206	200	193	187
120x165	135	302	268	254	243	231	225	218	209	203
130x180	115	297	270	257	250	240	234	228	220	214
140x190	125	330	296	282	272	260	252	245	237	230
150x200	125	347	312	297	286	273	266	258	249	242
160x210	130	374	335	317	304	291	284	275	265	257
170x225	120	380	344	328	316	302	296	288	278	270
180x235	125	408	366	349	336	321	313	303	292	284
190x250	115	413	375	357	346	333	325	316	305	298
200x260	115	430	390	372	360	346	338	329	317	310
220x285	115	470	428	408	395	379	370	360	348	339
240x305	125	530	475	453	436	416	405	394	380	369
260x325	130	578	518	490	472	450	440	425	410	396
280x355	115	585	533	507	492	472	462	450	433	423
300x375	120	642	572	545	526	505	493	480	462	450
320x405	120	693	618	590	568	545	533	517	500	486
340x425	115	700	636	610	588	564	553	537	519	506
360x455	115	748	680	653	630	605	592	575	556	542
380x475	110	762	700	670	646	623	610	594	576	562
400x495	105	790	715	690	665	640	630	615	595	585
420x515	110	828	758	726	705	675	660	650	625	608
440x545	105	853	786	755	732	705	695	675	655	640
460x565	100	865	800	770	750	725	715	695	675	660
480x585	100	895	825	800	775	750	740	715	695	680
500x605	100	925	855	825	805	775	765	740	720	705