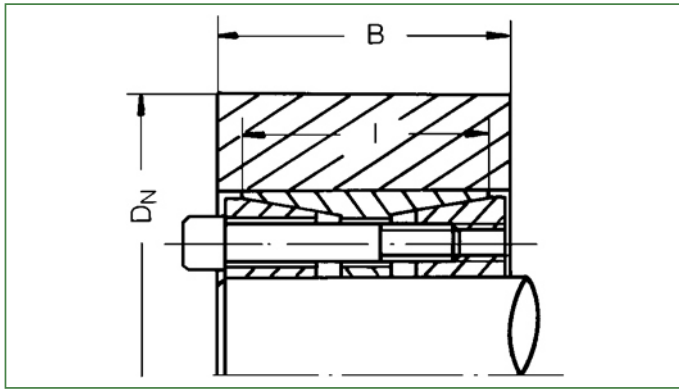


HUB OUTSIDE DIAMETER D_N AS A FACTOR OF THE YIELD POINT

(minimum theoretical values)



The values in the table for DN apply to the use of one Locking Assembly TAS 3012

Width of the hub $B \geq l$

Hub section unweakened

dxD	PN	$\sigma 0,2 \text{ N/mm}^2$								
		150	180	200	220	250	270	300	350	400
mm	N/mm ²		GG-26 GS-38 V2A-S V2A-E	GG-30 V4A-S GTS-35	GS-45 St 35 St 37-3 V4A-E	GS-52 GS-C 25 GGG-40 St 45	C 35 St 50-2 X8CrTi 17 AlCuNiC	GS-60 St 60-2 C 20 GTS-45	GS-62 St 70-2 St 52	GS-70 C 60 25CrMo4
		25x 50	78	89	80	76	73	69	68	65
30x 55	86	106	93	88	84	79	77	74	71	69
35x 60	91	122	105	99	95	88	86	83	79	76
38x 65	96	139	119	110	104	98	95	91	86	83
40x 65	96	139	119	110	104	98	95	91	86	83
45x 75	146	576	228	188	166	146	137	128	116	107
50x 80	98	173	148	137	129	121	118	112	106	103
55x 85	104	202	156	152	143	133	128	122	116	111
60x 90	106	217	176	162	152	141	137	130	123	118
65x 95	100	212	178	165	155	145	141	134	128	123
70x110	114	302	234	212	196	180	173	165	155	148
80x120	115	330	256	232	215	197	190	180	170	162
90x130	115	358	277	251	233	213	206	195	184	176
100x145	107	357	286	264	247	229	220	211	199	192
110x155	110	395	315	288	268	248	239	228	214	206
120x165	120	495	370	330	304	279	266	253	236	226
130x180	112	473	373	338	315	292	281	267	251	241
140x190	124	619	443	393	359	330	312	295	275	264
150x200	127	696	482	424	386	350	334	314	292	278
160x210	128	731	506	445	405	368	351	330	307	292
170x225	113	601	470	430	398	364	352	335	315	302
180x235	115	646	501	454	421	386	372	353	332	318
190x250	116	700	538	487	450	413	398	378	353	339
200x260	112	684	538	497	455	419	405	385	362	349
220x285	115	784	607	550	510	468	450	428	402	385
240x305	119	900	677	604	558	512	489	466	436	417
260x325	117	926	708	637	588	540	517	491	461	442
280x355	117	1010	772	695	641	589	564	536	503	482
300x375	123	1193	863	772	705	645	612	581	540	518
320x405	119	1195	899	802	741	680	648	616	575	550
340x425	119	1254	944	842	778	714	680	647	603	577
360x455	115	1252	969	878	814	746	719	683	642	614
380x475	115	1306	1012	917	850	779	751	713	670	641
400x495	120	1485	1109	990	911	837	797	758	708	678
420x515	116	1442	1107	1004	927	850	819	778	731	700
440x535	112	1407	1107	1011	936	867	835	792	744	717
460x555	107	1360	1099	1010	944	877	844	805	760	733
480x575	121	1794	1311	1161	1070	978	932	886	828	794
500x595	117	1696	1291	1166	1077	988	946	898	845	809
520x615	121	1919	1402	1242	1144	1046	996	947	886	849
540x635	117	1810	1378	1245	1149	1054	1010	959	902	864
560x655	1121	2044	1493	1323	1218	1114	1061	1009	943	904
580x675	121	2106	1539	1364	1256	1148	1094	1040	972	932
600x695	118	2016	1529	1376	1265	1161	1112	1056	987	945