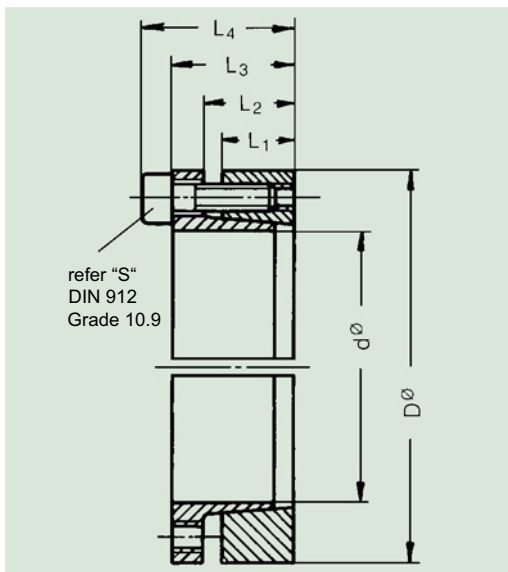


TAS 3003



M_t = Transmissible torque per locking assembly

M_A = Tightening torque per screw

P_{ax} = Transmission axial force

p_w p_N = Contact pressure between locking assembly and shaft
(p_w) resp. hub (p_n)

$L_2 - L_4$ are for unlocked assemblies

mm dxD	Nm M_t	kN P_{ax}	mm				Pieces	S	Nm M_A	N/mm ²		Weight kg
			L_1	L_2	L_3	L_4			p_w	p_N		
20x 47	300	30	17	22	30	36	5	M 6x20	14	235	100	0,25
22x 47	330	30	17	22	30	36	5	M 6x20	14	215	100	0,25
24x 50	360	30	17	22	30	36	5	M 6x20	14	195	95	0,27
25x 50	450	36	17	22	30	36	6	M 6x20	14	225	110	0,27
28x 55	500	36	17	22	30	36	6	M 6x20	14	200	100	0,32
30x 55	540	36	17	22	30	36	6	M 6x20	14	190	100	0,31
32x 60	760	48	17	22	30	36	8	M 6x20	14	230	125	0,37
35x 60	830	48	17	22	30	36	8	M 6x20	14	215	125	0,34
38x 65	910	48	17	22	30	36	8	M 6x20	14	200	115	0,44
40x 65	950	48	17	22	30	36	8	M 6x20	14	185	115	0,4
45x 75	1750	77	20	25	34	42	8	M 8x25	35	230	135	0,63
50x 80	1920	77	20	25	34	42	8	M 8x25	35	205	130	0,7
55x 85	2400	88	20	25	34	42	8	M 8x25	35	210	140	0,78
60x 90	2650	88	20	25	34	42	8	M 8x25	35	195	130	0,82
65x 95	3200	99	20	25	34	42	9	M 8x25	35	205	140	0,88
70x110	4900	140	24	30	42	52	8	M 10x30	69	220	140	1,6
75x115	5250	140	24	30	42	52	8	M 10x30	69	205	135	1,7
80x120	5600	140	24	30	42	52	8	M 10x30	69	195	130	1,8
85x125	6675	157	24	30	42	52	9	M 10x30	69	205	140	1,9
90x130	7100	158	24	30	42	52	9	M 10x30	69	195	135	2
95x135	8300	175	24	30	42	52	10	M 10x30	69	205	145	2,1
100x145	10200	204	26	32	46	58	9	M 12x35	120	210	145	2,8
110x155	11250	205	26	32	46	58	9	M 12x35	120	190	135	3
120x165	13800	230	26	32	46	58	9	M 12x35	120	195	140	3,2
130x180	19900	306	34	40	57	71	9	M 14x40	190	185	135	4,8
140x190	22050	315	34	40	57	71	9	M 14x40	190	175	130	5,1
150x200	26250	330	34	40	57	71	10	M 14x40	190	180	140	5,4
160x210	30800	385	34	40	57	71	12	M 14x40	190	190	145	5,7
170x225	35700	420	44	50	67	81	12	M 14x40	190	150	115	7,9
180x235	37800	420	44	50	67	81	12	M 14x40	190	140	115	8,4
190x250	49900	525	44	50	67	83	12	M 16x50	295	170	130	9,5
200x260	52500	525	44	50	67	83	12	M 16x50	295	160	120	10,4
220x285	63700	579	50	56	75	91	12	M 16x50	295	140	110	14
240x305	87000	725	50	56	75	91	15	M 16x50	295	160	125	15,2
260x325	113000	869	50	56	75	91	18	M 16x50	295	180	140	16,2
280x355	131500	939	60	66	87	105	16	M 18x60	405	150	120	22,9
300x375	158500	1060	60	66	87	105	18	M 18x60	405	155	125	24,4
320x405	218000	1363	74	81	104	124	18	M 20x60	580	155	120	36,1
340x425	270000	1588	74	81	104	124	21	M 20x60	580	170	135	38,4
360x455	305000	1694	86	94	120	142	18	M 22x60	780	145	115	46,2
380x475	375500	1976	86	94	120	142	21	M 22x60	780	160	130	55
400x495	395500	1978	86	94	120	142	21	M 22x60	780	155	125	61

Further sizes on request. When ordering, show: TAS 3003/d/D