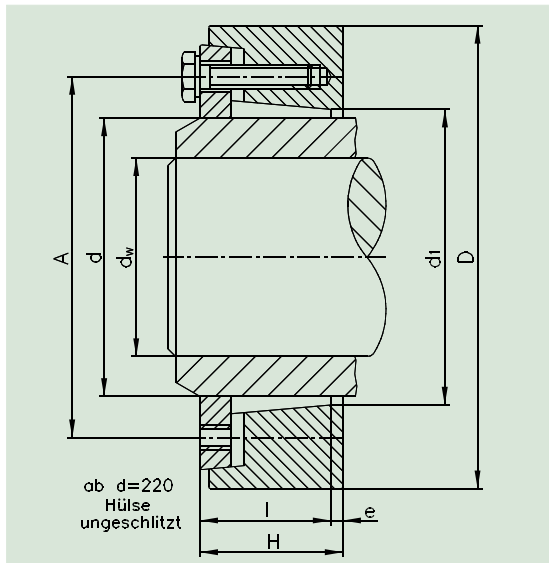


2-Part Shrink Disc Type 3193



H and e are in unlocked position

M_t = Transmissible torque per
shrink disc

M_A = Tightening torque per bolt

Z - Number of bolts

d_w mm	d mm	M_t Nm	D mm	H mm	I mm	e mm	d_1 mm	A mm	M_A Nm	Z	DIN 933-12.9	Weight kg
100	140	30000	230	74	68	6	144	178	290	10	M16x45	13
105	140	34000	230	74	68	6	144	178	290	10	M16x45	13
110	140	38000	230	74	68	6	144	178	290	10	M16x45	13
110	155	42000	263	80	73	7	162	196	290	12	M16x45	19
115	155	47000	263	80	73	7	162	196	290	12	M16x45	19
120	155	51000	263	80	73	7	162	196	290	12	M16x45	19
120	165	60000	290	88	80	8	173	204	290	15	M16x45	26
125	165	65000	290	88	80	8	173	204	290	15	M16x45	26
130	165	72000	290	88	80	8	173	204	290	15	M16x45	26
130	175	69000	300	88	80	8	183	214	290	15	M16x45	30
135	175	76000	300	88	80	8	183	214	290	15	M16x45	30
140	175	82000	300	88	80	8	183	214	290	15	M16x45	30
140	185	101000	330	112	100	10	194	236	570	12	M20x60	49
145	185	109000	330	112	100	10	194	236	570	12	M20x60	49
150	185	118000	330	112	100	10	194	236	570	12	M20x60	49
150	200	126000	350	113	102	11	205	246	570	14	M20x60	54
155	200	136000	350	113	102	11	205	246	570	14	M20x60	54
160	200	146000	350	113	102	11	205	246	570	14	M20x60	54
160	220	162000	390	134	124	12	225	270	570	18	M20x60	70
165	220	174000	390	134	124	12	225	270	570	18	M20x60	70
170	220	187000	390	134	124	12	225	270	570	18	M20x60	70
170	240	206000	405	144	132	12	248	298	570	20	M20x60	91
180	240	235000	405	144	132	12	248	298	570	20	M20x60	91
190	240	265000	405	144	132	12	248	298	570	20	M20x60	91
190	260	285000	430	160	148	12	266	326	570	22	M20x60	110
200	260	321000	430	160	148	12	266	326	570	22	M20x60	110
210	260	358000	430	160	148	12	266	326	570	22	M20x60	110
210	280	36100	460	174	162	12	289	346	980	18	M24x70	136
220	280	401000	460	174	162	12	289	346	980	18	M24x70	136
230	280	444000	460	174	162	12	289	346	980	18	M24x70	136
230	300	461000	485	178	162	16	305	366	980	21	M24x70	156
240	300	508000	485	178	162	16	305	366	980	21	M24x70	156
245	300	532000	485	178	162	16	305	366	980	21	M24x70	156
240	320	512000	520	187	173	14	325	388	980	22	M24x70	183
250	320	562000	520	187	173	14	325	388	980	22	M24x70	183
260	320	615000	520	187	173	14	325	388	980	22	M24x70	183
250	340	661000	570	203	189	14	348	414	1450	18	M27x80	248
260	340	722000	570	203	189	14	348	414	1450	18	M27x80	248
270	340	785000	570	203	189	14	348	414	1450	18	M27x80	248

2-Part Shrink Disc Type 3193

d _w mm	d mm	M _t Nm	D mm	H mm	l mm	e mm	d ₁ mm	A mm	M _A Nm	Z	DIN 933-12.9	Weight kg
270	360	763000	590	213	198	15	368	434	1450	20	M27x80	270
280	360	828000	590	213	198	15	368	434	1450	20	M27x80	270
290	360	895000	590	213	198	15	368	434	1450	20	M27x80	270
290	390	978000	650	223	208	15	398	470	1450	21	M27x90	350
300	390	1054000	650	223	208	15	398	470	1450	21	M27x90	350
310	390	1134000	650	223	208	15	398	470	1450	21	M27x90	350
320	420	1297000	690	249	228	15	428	508	1450	22	M27x90	412
330	420	1389000	690	249	228	15	428	508	1450	22	M27x90	412
340	420	1484000	690	249	228	15	428	508	1450	22	M27x90	412
340	440	1583000	750	261	238	15	448	528	1950	22	M30x90	528
350	440	1687000	750	261	238	15	448	528	1950	22	M30x90	528
360	440	1795000	750	261	238	15	448	528	1950	22	M30x90	528
360	460	1734000	770	261	236	25	468	548	1950	23	M30x90	593
370	460	1841000	770	261	236	25	468	548	1950	23	M30x90	593
380	460	1952000	770	261	236	25	468	548	1950	23	M30x90	593
380	480	2076000	800	301	273	28	488	572	1950	24	M30x90	725
390	480	2198000	800	301	273	28	488	572	1950	24	M30x90	725
400	480	2323000	800	301	273	28	488	572	1950	24	M30x90	725
400	500	2529000	850	303	273	28	508	592	1950	25	M30x90	843
410	500	2669000	850	303	273	28	508	592	1950	25	M30x90	843
420	500	2814000	850	303	273	28	508	592	1950	25	M30x90	843