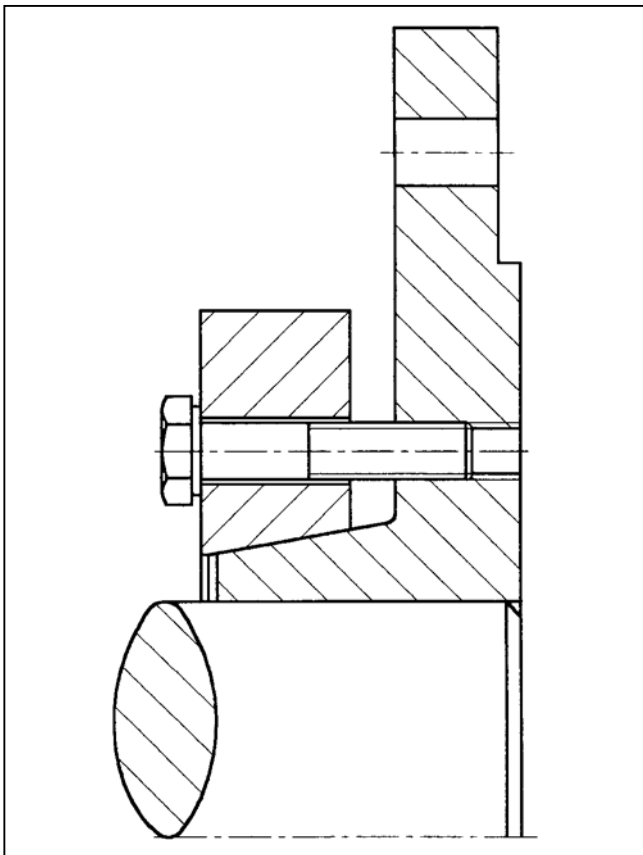
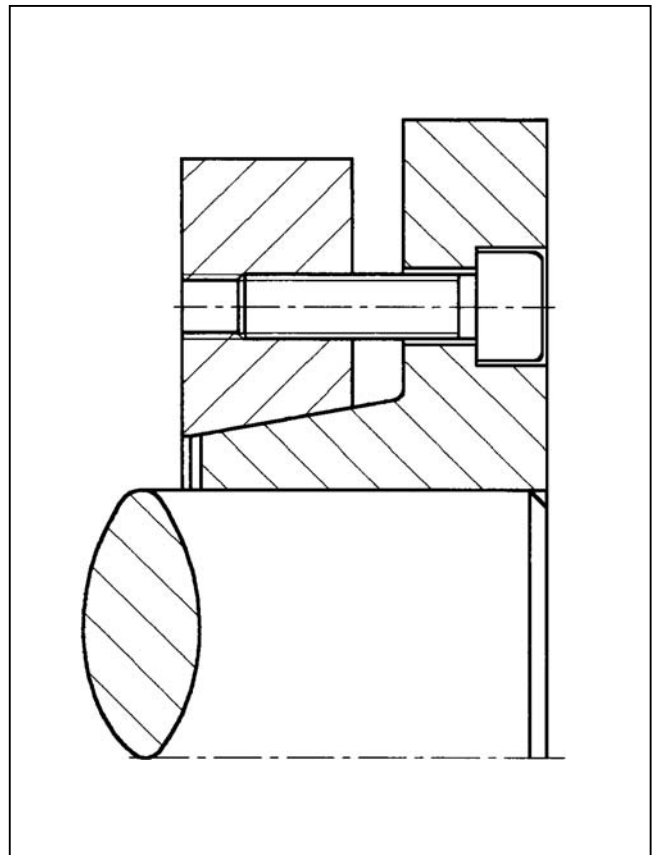


Type FK – Size / dw_1 / dw_2



Type AFS – dw / D Z



Type AFB – dw / D